

J. FANK & G. v. UNOLD: Wägbares und maschinell bewirtschaftbares Lysimeter für landwirtschaftliche Freilanduntersuchungen

Anforderungen, Zielsetzungen:

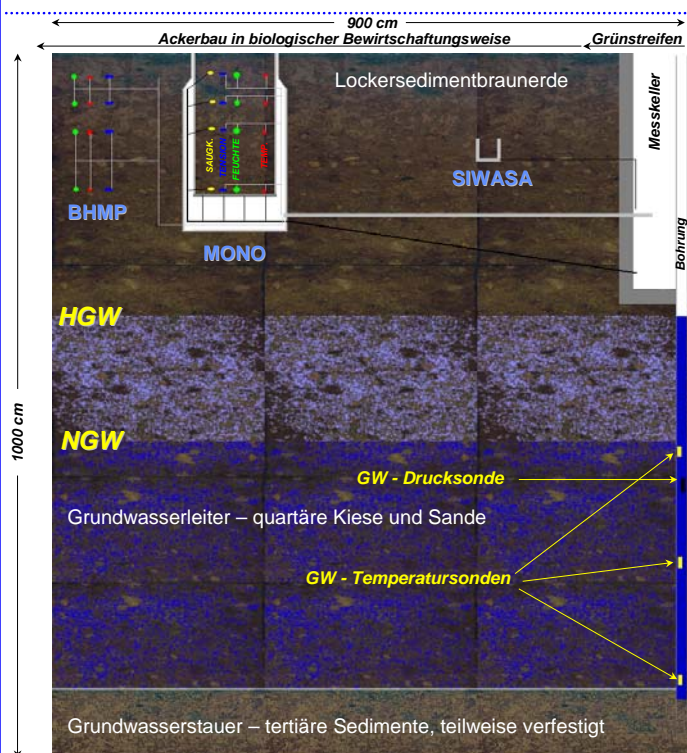
- Wägbare Lysimeter, die im Feld betrieben werden
- Monolithische Gewinnung bis zur Wasserscheide
- Maschinelle, ortsübliche Bewirtschaftung
- Führung des Lysimeterrandes bis an die Oberfläche
- Wasserspannung angepasst an gemessene Potentiale im Feld
- Messungen im Lysimeter und im ungestörten Versuchsfeld
- Tiefengestaffelte Probenahmefähigkeiten



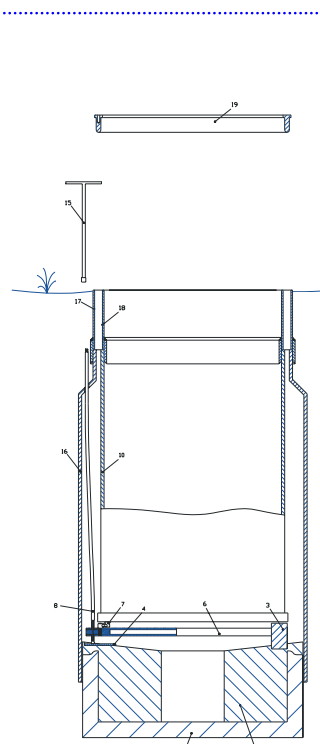
Lysimeteereinbau am Versuchsfeld Wagna:

- SIWASA = Sickerwassersammler
- MONO = wägbarer monolithischer Lysimeter
- BHMP = Bodenhydrologisches Messprofil

Schematischer Schnitt durch die quartäre Talfüllung



Lysimeter im Messbetrieb



bei der Bewirtschaftung

